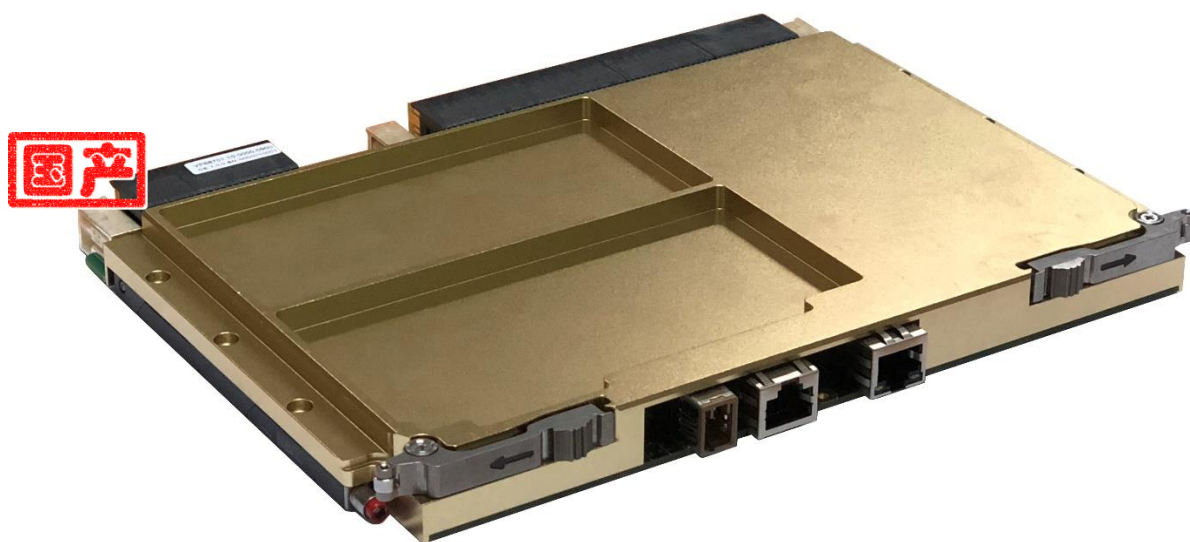




北京鲲鹏凌昊智能技术有限公司
LinkedHope Intelligent Technologies Co., Ltd

VP68701

6U VPX 三层以太网+PCIe 交换板



- 符合 VITA 46、VITA 48、VITA 65 等 VPX 和 OpenVPX 规范
- Profile: MOD6-SWH-16U20F-12.4.2-3
- 8x 1000Base-BX + 3x 1000Base-T 以太网接口
- 12 个 PCIe x4 Ports, Gen 3
- 全管理 2/3 层非阻塞以太网交换机, 支持 IPv6
- 工作温度: $-40^{\circ}\text{C} \sim +70^{\circ}\text{C}$

产品简介

VP68701 双交换（以太网+PCIe）模块符合 VITA 46.0 和 VITA 65-2010 规范，主要适用于 VPX 机箱内部进行板卡之间数据传输和交换。该模块采用标准的 6U 的 VPX 结构设计。具有可靠的抗强振动设计、优良的散热性能和独特环境防护设计。

该模块集成了以太网和 PCIe 数据交换功能，支持最多 8 个 1000Base-BX 和 3 个 1000Base-T 以太网接口（可配置成 7x1000Base-T 以太网口）作为机箱系统的控制平面，另外有 48 lanes PCIe 总线作为系统的数据交换平面。满足机箱内板卡数据传输，实现了综合集成化、组合化、易维护使用等特点，提高了设备的可靠性及适用性。**VP68701** 交换板可插在单星（Single-Star Topology）或双星（Dual-Star Topology）拓扑架构的背板的交换槽位。

PCIe 高速串行总线作为系统数据平面，最大支持 8GT/s 速率传输。支持 x16 x8 x4 x2 端口配置。最多支持 18 个端口。支持 4 个独立 DMA 数据通道，支持最多 2 个 NT 端口。

千兆以太网作为系统控制平面，用于交互系统中板卡的应用软件控制信息等数据交互。支持全管理 L2/L3 以太网交换，支持 ARP, ICMP, OSPF, RIP, VRRP, DVMRP 路由协议。支持 IPv6、VLANs、QoS、Flow control 等功能。支持 SNMP、命令行配置。

板卡集成 ChMC（机框管理器），支持温度、电压采集、风扇管理等功能。支持智能平台管理总线（IPMB）。该总线可用来支持外围机架和非服务器系统的平台管理。

应用领域：

雷达，声纳等信号处理系统

户外数据通信系统、高密度度数据计算系统

户外视频与多媒体处理系统

以创新和服务改善生活!

技术参数

➤ 基本性能指标

CPU
■ PowerPC APM405 600MHz
FLASH 闪存
■ 32MB
以太网转发性能
■ 千兆线速转发
功耗
■ 45W
ChMC (机框管理器)
■ 支持温度采集、电压采集
■ 支持风扇控制
■ 支持 IPMB
前出端口
■ 1x RS232 Console for CLI Management
■ 1x GbE for Management
■ 1x RS232 for ChMC
■ LEDs

RAM 运行内存
■ 512MB DDR2
路由表容量
■ 8K
电源输入
■ 单 12V 供电
工作温度
■ -40℃ ~ +70℃
尺寸&重量
■ 6U, 5HP/4HP
■ 1100g (5HP、导冷)
后出端口
■ 8x 1000Base-BX + 3x 1000Base-T 以太网接口 可配置成 7x 1000Base-T 以太网接口
■ 48 lanes; 最高支持 12 个 PCIe Rev Gen 3 x4 Ports 可支持 x16 x8 x4 x2 端口配置，支持最多 18 个端口

本出版物中所含产品信息及其他相关内容仅为提供便利，并不构成任何明示或暗示、书面或口头、法定或其他形式的声明或担保。包括但不限于对其使用情况、质量、性能、适用性或特定用途的适用性的声明或担保。所有的品牌或产品名称的商标或注册商标均属于其各自所有者。

➤ 功能和协议指标

路由协议

- ARP, ICMP, OSPF, RIP, VRRP, DVMRP

增强功能

- Egress ACLs, IP ACL support
- Auto VoIP
- IGMP snooping & proxy support
- Startup configuration configurable

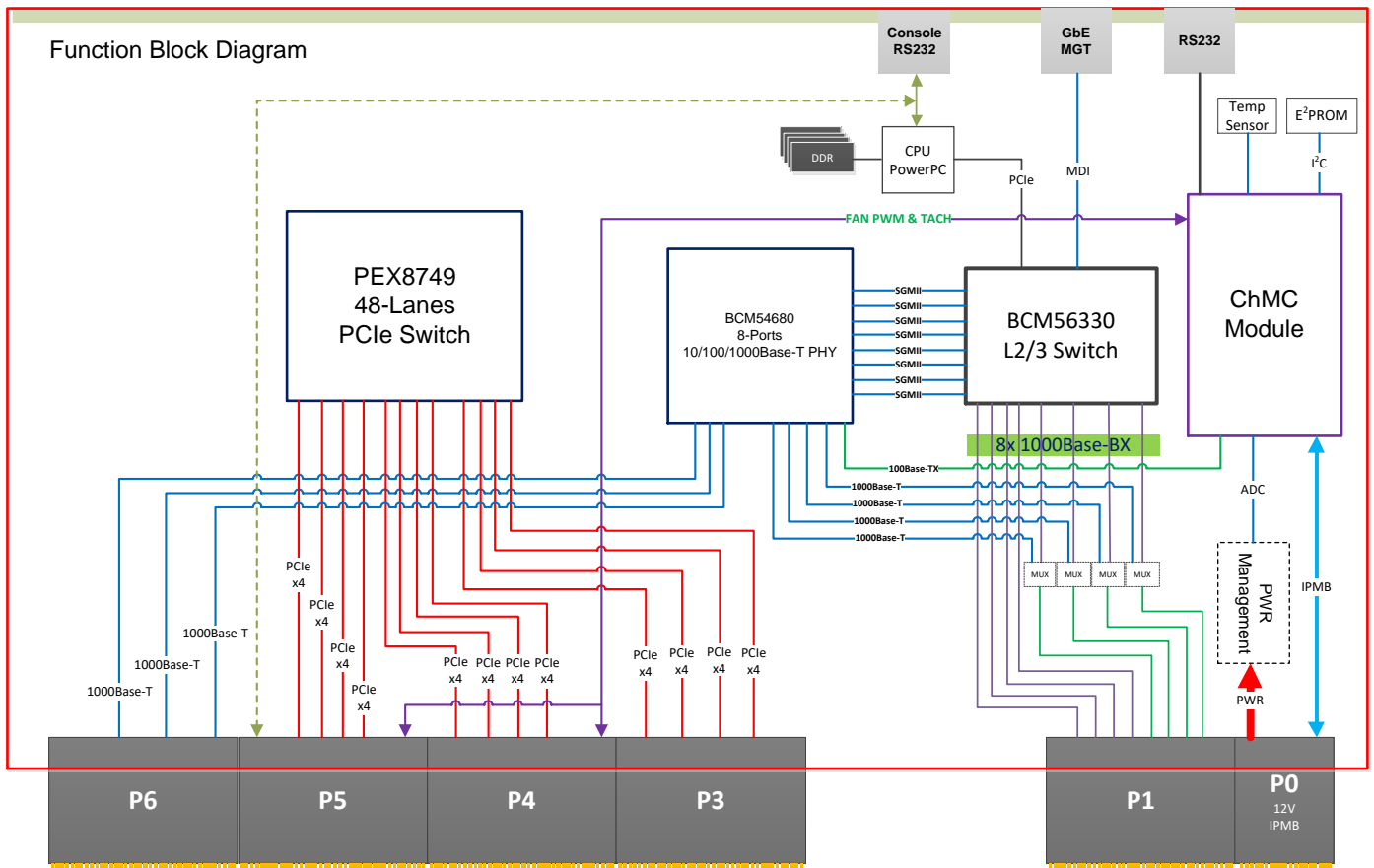
操作管理

- Management via SNMP, Command Line (Telnet, SSH)
- In-band
- Out of band via Ethernet or RS232

网络功能及协议

- Link aggregation (802.3ad)
- VLANs (802.1Q)
- QoS (IEEE 802.1p)
- Spanning tree (802.1D, 802.1w)
- Flow control (802.3x)
- GARP/GVRP, GMRP

原理框图



本出版物中所述产品信息及其他相关内容仅为提供便利，并不构成任何明示或暗示、书面或口头、法定或其他形式的声明或担保，包括但不限于对其使用情况、质量、性能、适用性或特定用途的适用性的声明或担保。所有的品牌或产品名称的商标或注册商标均属于其各自所有者。

订货信息

产品名称	订货代码	产品简述
VP68701	10-0000-1051	6U 5HP VPX 双交换板, 7x 1000Base-T 以太网, 12 个 x4 PCIe 端口, 支持 ChMC 管理器, 1x Console 口, 1x RJ45 管理口, 1 个 RS232 调试串口, 加固导冷, 刷三防, 工作温度: -40°C ~ +70°C
VP68701	10-0000-1052	6U 5HP VPX 双交换板, 8x 1000Base-BX+3x 1000Base-T 以太网, 12 个 x4 PCIe 端口, 支持 ChMC 管理器, 1x Console 口, 1x RJ45 管理口, 1 个 RS232 调试串口, 加固导冷, 刷三防, 工作温度: -40°C ~ +70°C

更多可选配置:

Front Panel = 4HP, 5HP

Thermal Dissipation = Air Cooling, Conduction Cooling

请联系凌昊智能®销售人员了解更多订货信息。

联系方式

地 址: 北京市丰台区中核路一号赛欧科技园 01 号楼二层
电 话: 010-67777760 (总机)
传 真: 010-67777750
咨询热线: 400-087-8800
电 邮: info@LinkedHope.com